

33 507 670



- sporgenza 105 mm
- bocca fissa
- Getto squadrato con aria
- altezza rubinetteria 149 mm
- altezza fino al rompigitto 80 mm
- diametro foro 35 mm
- diametro rosetta 52 mm, utilizzo opzionale
- Cartuccia innovativa
- 2x tubo flessibile di mandata M 10 x 1 avvitato, tenuta controllata
- portata max 7 l/min
- senza piombo
- Questo prodotto può aiutare un edificio a soddisfare i requisiti dei Green Building Rating Systems, ad es. LEED®, BREEAM®, DGNB

Solamente per lavabo con troppopieno.

	Dark Platinum spazzolato	33 507 670-99
	Cromato	33 507 670-00
	Platinato spazzolato	33 507 670-06
	Platinato	33 507 670-08
	Ottone spazzolato (Oro 23k)	33 507 670-28
	Cromo spazzolato	33 507 670-93

33 507 670

mm [inches]

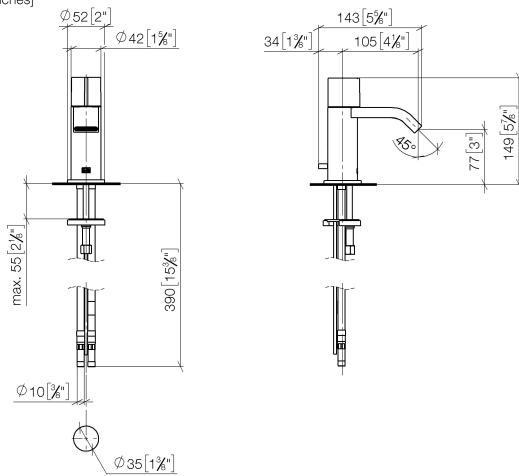


Diagramma di portata



Certificati

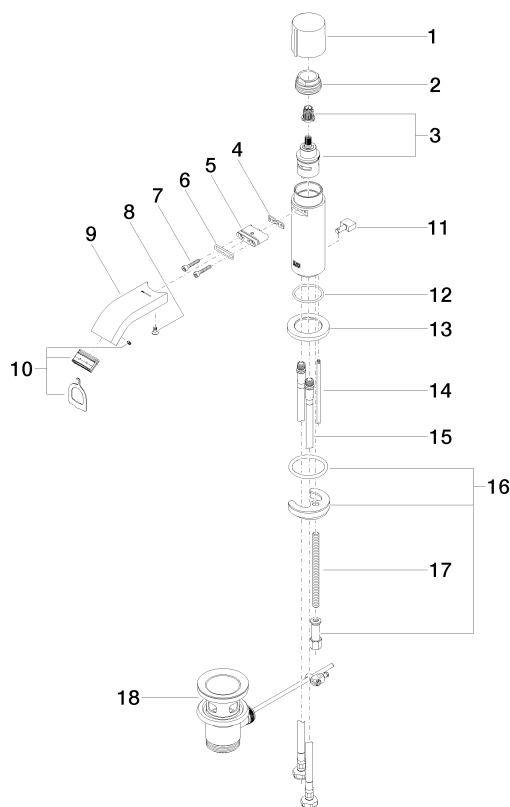
LGA_19486.

ETA_19965.

GDV_0400311.

33 507 670

Parts for other finishes can be found here: Cromato



Elenco delle parti di ricambio

N.	Codice articolo	Denominazione	Quantità necessaria	Tempo di produzione
1	09 20 67 001-99	manopola	1	30
2	09 23 10 065-99	dado	1	30
3	90 90 03 162 00 90	parte superiore	1	2
4	09 14 03 131 90	guarnizione	1	2
5	09 11 03 061 90	attacco	1	2
6	09 14 10 053 90	guarnizione	1	2
7	09 30 30 182 90	vite	2	2
8	09 30 30 116 90	vite	1	2
9	09 28 22 238-99	bocca di erogazione	1	30
10	90 29 03 045 00 90	rompigetto	1	2
11	09 20 67 002-99	manopola	1	30
12	09 14 10 104 90	guarnizione	1	2
13	09 27 67 003-99	rosetta	1	30
14	09 31 09 080-99	astina	1	30
15	04 30 04 104 00 90	flessibile	2	2
16	04 30 11 038 00 90	set di fissaggio	1	2
17	09 31 11 012 90	perno	1	2
18	90 11 01 001 00-99	scarico	1	30